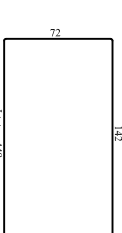
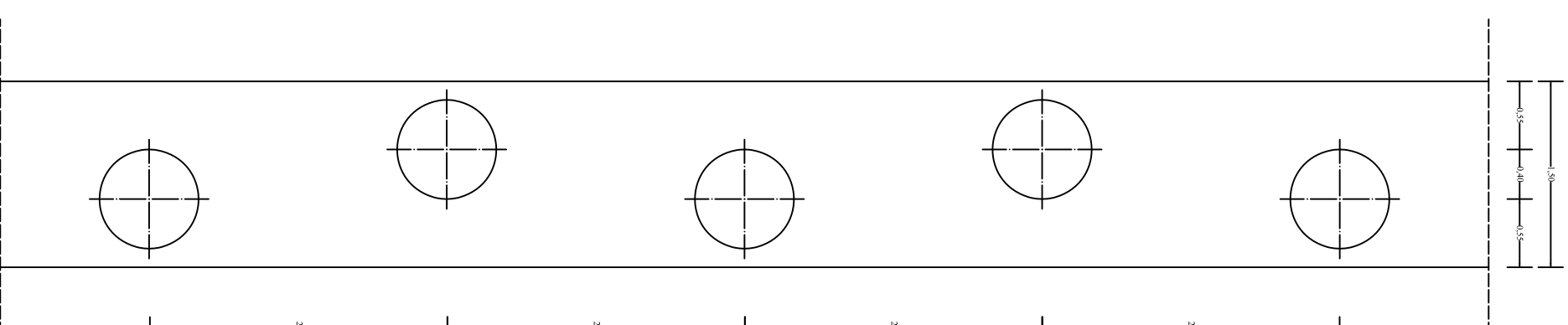
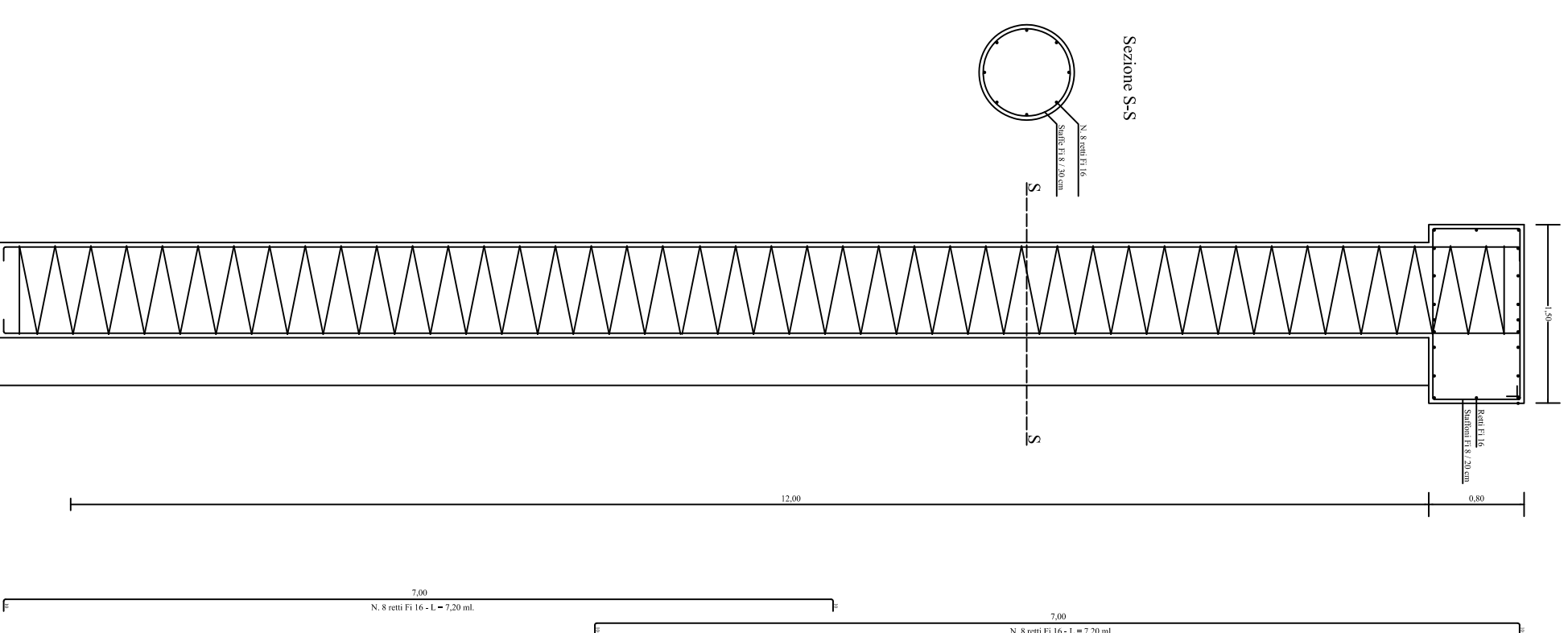


PIANTA



SEZIONE



REGIONE SICILIANA

LIBERO CONSORZIO COMUNALE DI ENNA
già **PROVINCIA REGIONALE DI ENNA**

LAVORI DI RIFUNZIONALIZZAZIONE DELLA SP.7/B,
COMPRESA REALIZZAZIONE DI UN VIADOTTO, IN VARIANTE,
AL KM. 7+134, MIRATI ALLA RIAPERTURA AL TRANSITO

PROGETTO ESECUTIVO 1° STRALCIO

Elaborato:
B.5.2

Classe:
Elaborati grafici

Data :
10/04/2019

Scala:
1:50

Oggetto:
**Particolari costruttivi:
PARATIA DI PALI**

Redatto da:

Visto il R.U.P.: